

IMPORTANT
Read Before Using

IMPORTANT
Lire avant usage

IMPORTANTE
Leer antes de usar

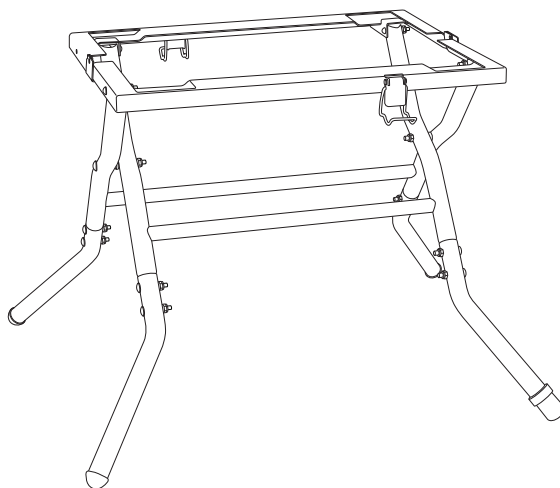


Operating / Safety Instructions

Consignes d'utilisation/de sécurité

Instrucciones de funcionamiento y seguridad

SPTA70WT-ST



Call Toll Free for Consumer Information & Service Locations

Pour obtenir des informations et les adresses de nos centres de service après-vente, appelez ce numéro gratuit

Llame gratis para obtener información para el consumidor y ubicaciones de servicio

1-877-SKIL999 (1-877-754-5999) www.skilsaw.com





For English Version
See page 2

Version française
Voir page 5

Versión en español
Ver la página 8

Safety Symbols

The definitions below describe the level of severity for each signal word. Please read the manual and pay attention to these symbols.

	This is the safety alert symbol. It is used to alert you to potential personal injury hazards. Obey all safety messages that follow this symbol to avoid possible injury or death.
	DANGER indicates a hazardous situation which, if not avoided, will result in death or serious injury.
	WARNING indicates a hazardous situation which, if not avoided, will result in death or serious injury.
	CAUTION, used with the safety alert symbol, indicates a hazardous situation which, if not avoided, will result in minor or moderate injury.

Safety Instructions

WARNING Read and understand all instructions. Failure to follow all instructions listed below may result in serious personal injury.

Fully assemble and tighten all the fasteners required for this stand. Also remember to occasionally check the stand and make sure it is still tight. A loose stand is unstable and may shift in use and cause serious injury.

Turn tool switch off and disconnect power before mounting to the stand. Unintended startup during assembly can cause injury.

Before operating make sure the entire unit is placed on a solid, flat, level surface. Serious injury could occur if tool is unstable and tips.

Never stand on tool or its stand or use as ladder or scaffolding. Serious injury could occur if the tool is tipped or the cutting tool is accidentally contacted. Do not store materials on or near the tool such that it is necessary to stand on the tool or its stand to reach them.

Use only Skilsaw replacement parts. Any others may create a hazard.

Assembly

You have purchased a Skil SPTA70WT-ST Folding Table Saw Stand for the SPT70WT Table Saw. Designed for job site use, this unit sets up and folds quickly.

Before you assemble this table saw stand

Sort out and account for all parts to make sure that you have all necessary materials to assemble your stand. Do not discard packing material until all parts are accounted for.

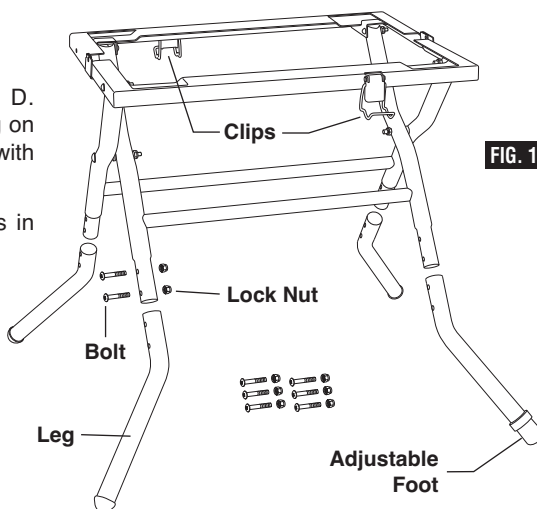
SPTA70WT-ST Table Saw Stand Package Contents	
DESCRIPTION	QTY.
Stand	1
Stand Leg	4
Bolt	8
Lock Nut	8

Assembling the Stand

1. Slide the legs into the stand (Fig. 1).

Note: Each leg is marked A, B, C, or D. These correspond with the respective leg on the main stand. Match A with A and B with B, etc.

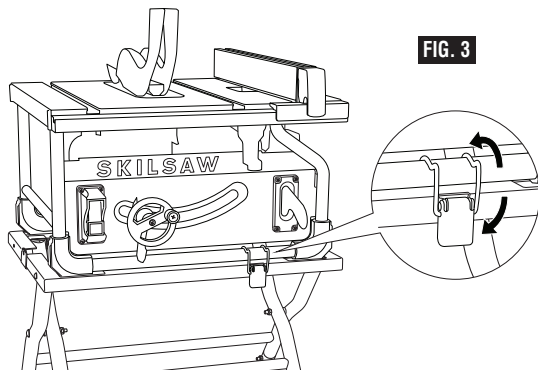
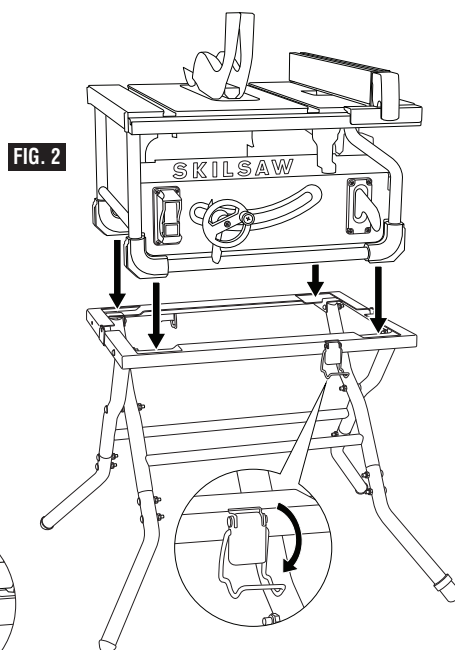
2. Align the holes in the leg with the holes in the stand.
3. Install two bolts through each leg.
4. Using a wrench and a phillips screwdriver, tighten the nuts securely.



Mounting Saw to Stand

1. Unfold stand to open position and flip over clip on each side of table, as depicted in figure 2.
2. Place table saw onto the stand so that the feet rest in the indentations on the stand (Fig. 2). Make sure the saw base lines up evenly with the edge of the stand.
3. Once base is aligned, hook the clamps on both the front and back over the base of the saw and lock in place (Fig. 3).

Note: To remove the saw from the stand, follow the same procedure in reverse.



⚠ WARNING To reduce the risk of personal injury, do not operate table saw with stand until you have read and understand the following:

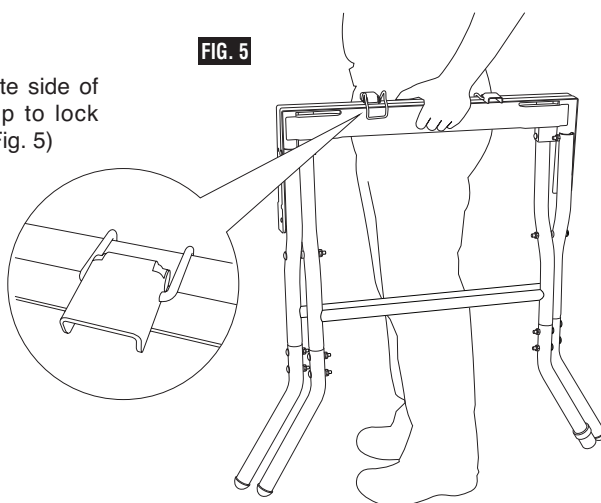
- Do not stand on the table saw stand or use as a ladder or scaffolding.
- Do not open or close stand with table saw mounted.

- Do not use table saw if stand tips, slides or moves in any way.
- Before operating table saw, ensure table is securely fastened to stand and entire unit must be placed on solid, level surface.

Transporting Stand

Your SPTA70WT-ST Table Saw Stand is designed for easy transport.

1. Fold up stand.
2. Hook each clamp over the opposite side of the stand frame and close clamp to lock together. Stand is ready to carry. (Fig. 5)







Maintenance

⚠ WARNING To reduce the risk of injury, periodically check that all fasteners are attached and adjusted according to the assembly instructions included in this manual.

Symboles relatifs à la sécurité

Les définitions ci-dessous décrivent le niveau de gravité pour chaque terme signalant un danger. Veuillez lire le mode d'emploi et lire la signification de ces symboles.

	C'est le symbole d'alerte relatif à la sécurité. Il est utilisé pour vous avertir de l'existence possible d'un danger de lésion corporelle. Obéissez à tous les messages relatifs à la sécurité qui suivent ce symbole pour éviter tout risque de blessure ou même de mort.
	DANGER indique une situation dangereuse qui, si elle n'est pas évitée, causera la mort d'une personne ou une blessure grave.
	AVERTISSEMENT indique une situation dangereuse qui, si elle n'est pas évitée, causera la mort d'une personne ou une blessure grave.
	MISE EN GARDE, conjointement avec le symbole d'alerte en liaison avec la sécurité, indique une situation dangereuse qui, si elle n'est pas évitée, causera une blessure légère ou modérée.

Instructions relatives à la sécurité

AVERTISSEMENT Veuillez lire et bien comprendre tout le mode d'emploi. Le fait de ne pas respecter la totalité des instructions contenues dans ce mode d'emploi peut résulter en des blessures graves.

Assemblez et serrez complètement tous les dispositifs de fixation nécessaires au montage de cette plateforme de support. Souvenez-vous également d'inspecter la plateforme de support de temps à autre et de vérifier que toutes les connexions sont restées bien serrées. Une plateforme de support dont les dispositifs de fixation sont desserrés sera instable et risquera de se déplacer pendant l'emploi et de causer des blessures graves.

Mettez l'interrupteur de l'outil dans la position d'arrêt et débranchez-le avant d'assembler la plateforme de support. Une mise en marche accidentelle qui se produirait pendant l'assemblage pourrait entraîner des blessures.

Avant de faire fonctionner cet appareil, veillez à ce qu'il soit placé entièrement sur une surface plate, solide et de niveau. Si l'outil était instable et se renversait, cela pourrait entraîner des blessures graves.

Ne montez jamais sur l'outil ou sur sa plateforme de support et ne les utilisez jamais comme une échelle ou un échafaudage. De graves blessures pourraient être encourues si l'outil se renversait ou si vous entriez accidentellement en contact avec l'outil de coupe. Ne rangez pas de matériaux sur l'outil ou à proximité de celui-ci de telle façon qu'il serait nécessaire de se tenir sur l'outil ou sur sa plateforme de support pour les atteindre.

Utilisez uniquement des pièces de rechange Bosch. L'utilisation de pièces de toute autre marque pourrait présenter un danger.

Assemblage

Vous avez acheté une plateforme de support pliante de scie à table Skilsaw SPTA70WT-ST pour la scie à table SPT70WT. Conçue pour utilisation sur les chantiers, cette plateforme s'installe et se replie rapidement.

AVANT D'ASSEMBLER CETTE PLATFORME DE SUPPORT POUR SCIE À TABLE :

Séparez toutes les pièces avant de faire un inventaire afin de vous assurer que vous êtes en possession de tous les éléments nécessaires à l'assemblage de votre plateforme de support. Ne jetez pas le matériau de conditionnement tant que vous n'avez pas confirmé la présence de toutes les pièces nécessaires.

PLATFORME DE SUPPORT POUR SCIE À TABLE SPTA70WT-ST CONTENU DU PAQUET :

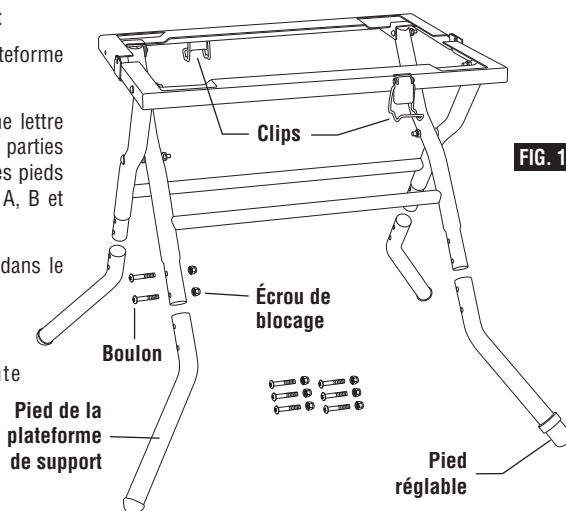
DESCRIPTION	QTÉ.
Plateforme de support	1
Pied de la plateforme de support	4
Boulon	8
Écrou de blocage	8

Assemblage de la plateforme de support

1. Faites glisser les pieds à l'intérieur de la plateforme de support (Fig. 1).

Remarque : chaque pied est identifié par une lettre (A, B, C et D). Ces lettres correspondent aux parties de la plateforme de support dans lesquelles les pieds doivent s'emboîter. Faites correspondre A et A, B et B, etc.

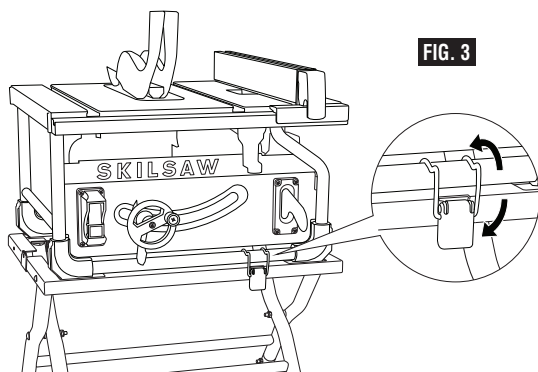
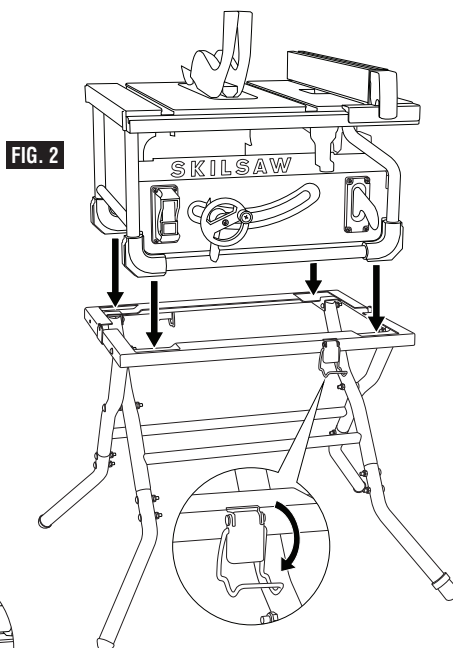
2. Alignez les trous dans le pied sur les trous dans le support.
3. Installez deux boulons dans chaque pied.
4. Utilisez une clé et un tournevis à pointe cruciforme pour serrez à fond les écrous.



Pour le montage de la scie à table sur la plateforme de support

1. Dépliez le support pour le mettre en position ouverte et basculez la pince de chaque côté de la table, comme illustré à la Figure 2.
2. Placez la scie à table sur le support de telle manière que les pieds reposent dans les indentations sur le support (Fig. 2). Assurez-vous que la base de la scie s'aligne uniformément avec le bord de la plateforme de support.
3. Une fois que la base est alignée, accrochez les brides de fixation à l'avant et à l'arrière sur la base de la scie et verrouillez en place (Fig. 3).

Remarque : pour retirer la scie de la plateforme de support, suivez la même procédure, mais dans l'ordre inverse.



⚠ AVERTISSEMENT Pour réduire le risque de blessure personnelle, ne vous servez pas de la scie à table sur la plateforme de support avant d'avoir lu et compris les instructions suivantes :

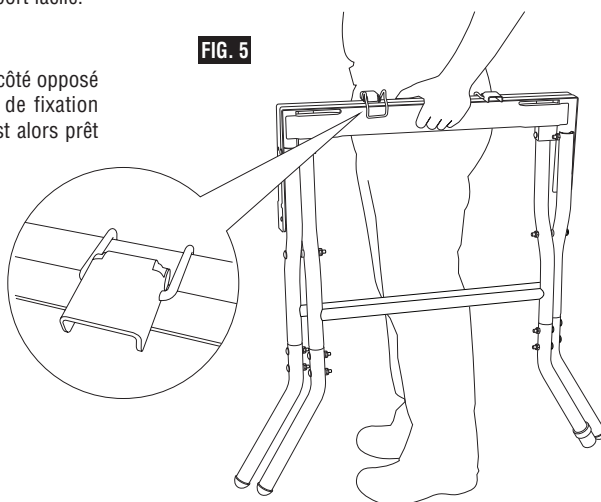
- Ne montez pas sur la plateforme de support de la scie à table et ne l'utilisez pas en guise d'échelle ou d'échafaudage.
- N'ouvrez pas ou ne fermez pas la plateforme de support alors que la scie à table est installée dessus.

- N'utilisez pas la scie à table si la plateforme de support est branlante, glisse ou bouge de quelque façon que ce soit.
- Avant d'utiliser la scie à table, assurez-vous que la table est solidement assujettie à la plateforme de support et que tout l'ensemble est placé sur une surface solide et stable.

Transport de la plateforme de support

Votre plateforme de support de scie à table SPTA70WT-ST est conçue de façon à permettre un transport facile.

1. Repliez le support.
2. Accrochez chaque bride de fixation sur le côté opposé du cadre du support et fermez la bride de fixation pour verrouiller l'ensemble. Le support est alors prêt à être transporté (Fig. 5).







Entretien

⚠ AVERTISSEMENT Pour réduire le risque de blessures, vérifiez périodiquement que tous les dispositifs de fixation sont attachés et ajustés conformément aux instructions d'assemblage contenues dans ce mode d'emploi.

Símbolos de seguridad

Las definiciones que aparecen a continuación describen el nivel de gravedad de cada palabra de señal de seguridad. Por favor, lea el manual y preste atención a estos símbolos.

	Éste es el símbolo de alerta de seguridad. Se utiliza para alertarle a usted de posibles peligros de lesiones corporales. Obedezca todos los mensajes de seguridad que sigan a este símbolo para evitar posibles lesiones o muerte.
	PELIGRO indica una situación peligrosa que, si no se evita, causará la muerte o lesiones graves.
	ADVERTENCIA indica una situación peligrosa que, si no se evita, causará la muerte o lesiones graves.
	PRECAUCIÓN, cuando se utiliza con el símbolo de alerta de seguridad, indica una situación peligrosa que, si no se evita, causará lesiones leves o moderadas.

Instrucciones de seguridad

ADVERTENCIA Lea y entienda todas las instrucciones. Si no se siguen todas las instrucciones que aparecen a continuación, el resultado podría ser lesiones corporales graves.

Ensamble y apriete completamente todos los elementos de sujeción requeridos para esta base de soporte. Recuerde también comprobar ocasionalmente la base de soporte y asegurarse de que siga estando apretada. Una base de soporte floja es inestable y podría desplazarse durante el uso y causar lesiones graves.

Ponga el interruptor de la herramienta en la posición de apagado y desconecte la alimentación eléctrica antes de realizar el montaje en la base de soporte. Un arranque accidental durante el ensamblaje puede causar lesiones.

Antes de utilizar la herramienta, asegúrese de que toda la unidad esté colocada sobre una superficie sólida, plana y nivelada. Podrían producirse lesiones graves si la herramienta es inestable y vuelca.

No se suba nunca a la herramienta ni a su base de soporte, ni use la herramienta o la base de soporte como una escalera de mano o un andamio. Se podrían producir lesiones graves si la herramienta vuelca o si se entra en contacto accidentalmente con la herramienta de corte. No almacene materiales en la herramienta ni cerca de ella de modo que sea necesario subirse a la herramienta o a su base de soporte para llegar a dichos materiales.

Utilice únicamente piezas de repuesto Bosch. Cualquier otra pieza podría crear un peligro.

Ensamblaje

Usted ha comprado una base de soporte plegable para sierras de mesa Bosch SPTA70WT-ST para la sierra de mesa SPT70WT. Diseñada para utilizarse en el sitio de construcción, esta unidad se monta y se pliega rápidamente.

ANTES DE ENSAMBLAR ESTA BASE DE SOPORTE PARA SIERRAS DE MESA:

Organice todas las piezas y compruebe que no falte ninguna pieza, para asegurarse de que tiene todos los materiales necesarios para ensamblar la base de soporte. No tire el material de empaquetamiento hasta que se haya asegurado de que no falta ninguna pieza.

PLATEFORME DE SUPPORT POUR SCIE À TABLE SPTA70WT-ST CONTENU DU PAQUET :

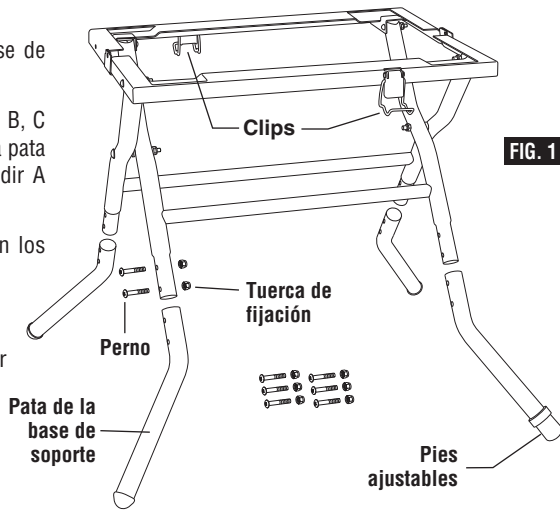
DESCRIPCIÓN	CANT.
Base de soporte	1
Pata de la base de soporte	4
Perno	8
Tuerca de fijación	8

Ensamblaje de la base de soporte

1. Deslice las patas introduciéndolas en la base de soporte (Fig. 1).

Nota: Cada pata está marcada con la letra A, B, C o D. Estas letras corresponden a la respectiva pata de la base de soporte principal. Haga coincidir A con A y B con B, etc.

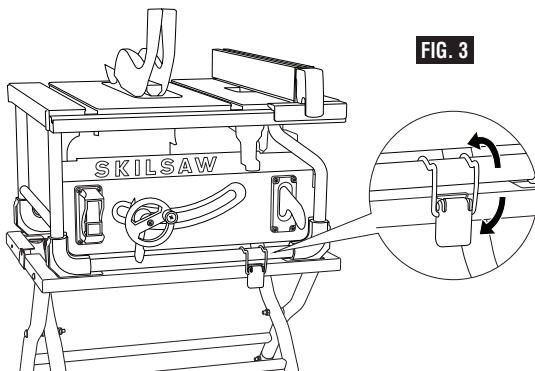
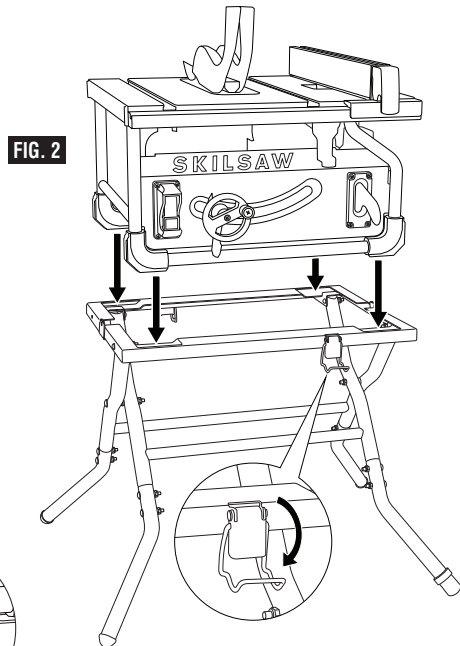
2. Alinee los agujeros ubicados en la pata con los agujeros ubicados en la base de soporte.
3. Instale dos pernos a través de cada pata.
4. Utilice una llave de tuerca y un destornillador Phillips y apriete firmemente las tuercas.



Para montar la sierra de mesa en la base de soporte

1. Despliegue la base de soporte hasta la posición abierta y voltéela sobre el clip ubicado a cada lado de la mesa, tal y como se muestra en la figura 2.
2. Coloque la sierra de mesa sobre la base de soporte, de manera que los pies descansen en las indentaciones de dicha base de soporte (Fig. 2). Asegúrese de que la base de la sierra se alinee de manera nivelada con el borde de la base de soporte.
3. Una vez que la base de la sierra esté alineada, enganche las abrazaderas ubicadas en la parte delantera y en la parte trasera sobre la base de la sierra y bloquéelas en la posición correcta (Fig. 3).

Nota: Para retirar la sierra de la base de soporte, siga el mismo procedimiento a la inversa.



ADVERTENCIA Para reducir el riesgo de lesiones corporales, no utilice la sierra de mesa con la base de soporte hasta que haya leído y entienda lo siguiente:

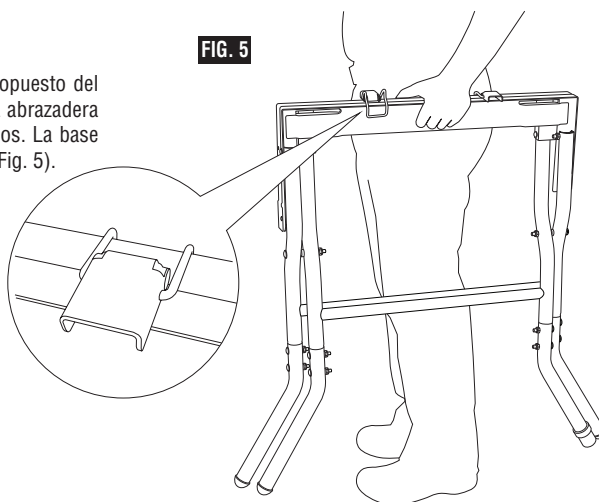
- No se suba a la base de soporte de la sierra de mesa ni la use como escalera de mano o andamio.
- No abra ni cierre la base de soporte con la sierra de mesa montada.

- No utilice la sierra de mesa si la base de soporte se inclina, se desliza o se mueve de cualquier manera.
- Antes de utilizar la sierra de mesa, asegúrese de que la mesa esté firmemente sujeta a la base de soporte y toda la unidad debe estar colocada sobre una superficie sólida y nivelada.

Transporte del soporte

La base de soporte para sierras de mesa SPTA70WT-ST está diseñada para facilitar su transporte.

1. Pliegue la base de soporte.
2. Enganche cada abrazadera sobre el lado opuesto del armazón de la base de soporte y cierre la abrazadera para que ambos lados queden juntos y fijos. La base de soporte estará lista para el transporte (Fig. 5).



Mantenimiento

ADVERTENCIA Para reducir el riesgo de lesiones, compruebe periódicamente que todos los elementos de sujeción estén sujetos y ajustados de acuerdo con las instrucciones de ensamblaje incluidas en este manual.



LIMITED WARRANTY OF SKILSAW® PROFESSIONAL PORTABLE AND PROFESSIONAL BENCHTOP POWER TOOLS DESIGNATED WITH A MODEL NUMBER BEGINNING WITH SPT

Robert Bosch Tool Corporation ("Seller") warrants to the original purchaser only, that all SKILSAW professional portable and benchtop power tools designated with a model number beginning with SPT, will be free from defects in material or workmanship for a period of one year from date of purchase.

SELLER'S SOLE OBLIGATION AND YOUR EXCLUSIVE REMEDY under this Limited Warranty and, to the extent permitted by law, any warranty or condition implied by law, shall be the repair or replacement of parts, without charge, which are defective in material or workmanship and which have not been misused, abused, or repaired by persons other than Seller or Authorized Service Center. To make a claim under this Limited Warranty, you must return the complete product, transportation prepaid, to any BOSCH Factory Service Center or Authorized Service Center. For Authorized BOSCH Power Tool Service Centers, please visit www.skilsaw.com or call 1-877-SKIL-999 (1-877-754-5999)

In addition to the limited warranty above, SKILSAW professional portable and benchtop power tools designated with a model number beginning with SPT are covered by our 180-Day STAY TRUE® Guarantee. The original purchaser may return any eligible SKILSAW professional portable and benchtop power tool for any reason to the original place of purchase, within 180 days from the date of purchase for a full refund. The Original purchaser must retain the receipt as proof of purchase. Reconditioned tools ARE NOT eligible for our STAY TRUE GUARANTEE.

GARANTIE LIMITÉE D'OUTILS ÉLECTRIQUES PROFESSIONNELS PORTATIFS ET PROFESSIONNELS DE TABLE SKILSAW® CONÇUS AVEC UN NUMÉRO DE MODELE COMMENÇANT PAR SPT

Robert Bosch Tool Corporation (« Vendeur ») garantit à l'acheteur original seulement que tous les outils électriques professionnels portatifs et de table SKILSAW conçus avec un numéro de modèle commençant par SPT ne comporteront aucun défaut de matériau ou vice de fabrication pendant une période d'un an à compter de la date de leur achat.

LA SEULE OBLIGATION DU VENDEUR ET VOTRE REMÈDE EXCLUSIF en vertu de la présente Garantie limitée et, dans la mesure autorisée par la loi, de toute garantie ou condition s'appliquant de plein droit, sera la réparation ou le remplacement sans frais des pièces affectées d'un défaut de matériau ou d'un vice de fabrication, à condition qu'elles n'aient pas été utilisées de façon inappropriée ou abusivement, et qu'elles n'aient pas été réparées par des personnes autres que le Vendeur ou un Centre de service après-vente agréé. Pour vous prévaloir de la présente Garantie limitée, vous devez retourner le produit complet, en port payé, à un centre de service usine BOSCH ou à un centre de service après-vente agréé. Pour trouver les centres de service après-vente agréés de BOSCH pour des outils électriques, veuillez vous rendre sur le site www.skilsaw.com ou téléphoner au 1-877-SKIL-999 (1-877-754-5999)

En plus de la garantie limitée susmentionnée, les outils électriques professionnels portatifs et de table SKILSAW conçus avec un numéro de modèle commençant par SPT sont couverts par notre garantie de 180 jours STAY TRUE®. L'acheteur original peut retourner à l'endroit où il l'a acheté tout outil électrique professionnel portatif ou de table SKILSAW admissible pour quelque raison que ce soit dans les 180 jours suivant la date de son achat pour obtenir un remboursement intégral. L'acheteur original doit conserver son reçu comme preuve d'achat. Les outils remis en état NE SONT PAS admissibles pour notre GARANTIE STAY TRUE.

GARANTÍA LIMITADA PARA HERRAMIENTAS ELÉCTRICAS SKILSAW® PROFESIONALES PORTÁTILES Y DE BANCO PROFESIONALES DESIGNADAS CON UN NÚMERO DE MODELO QUE COMIENCE CON SPT

Robert Bosch Tool Corporation (el "Vendedor") garantiza, únicamente al comprador original, que todas las herramientas eléctricas SKILSAW profesionales portátiles y de banco designadas con un número de modelo que comience con SPT estarán libres de defectos de material o de fabricación durante un periodo de un año a partir de la fecha de compra.

LA ÚNICA OBLIGACIÓN DEL VENDEDOR Y EL RECURSO EXCLUSIVO QUE USTED TIENE bajo esta Garantía Limitada y, en la medida en que la ley lo permita, bajo cualquier garantía o condición implícita por ley, consistirá en la reparación o el reemplazo sin cargo alguno de las piezas que presenten defectos de material o de fabricación y que no hayan sido utilizadas incorrectamente, sometidas a abuso o reparadas por personas que no sean el Vendedor o un Centro de Servicio Autorizado. Para efectuar un reclamo bajo esta Garantía Limitada, usted debe devolver el producto completo, con el transporte prepago, a cualquier Centro de Servicio de Fábrica BOSCH o Centro de Servicio Autorizado BOSCH. Para localizar Centros de Servicio de Herramientas Eléctricas BOSCH Autorizados, sírvase visitar www.skilsaw.com o llamar al 1-877-SKIL-999 (1-877-754-5999).

Además de la garantía limitada que antecede, las herramientas eléctricas SKILSAW profesionales portátiles y de banco designadas con un número de modelo que comience con SPT están cubiertas por nuestra garantía STAY TRUE® de 180 días.

El comprador original podrá devolver cualquier herramienta eléctrica SKILSAW profesional portátil y de banco que reúna los requisitos, por cualquier motivo, dentro del plazo de 180 días a partir de la fecha de compra, para recibir un reembolso completo. El comprador original debe retener el recibo como comprobante de compra. Las herramientas reacondicionadas NO REÚNEN los requisitos de nuestra GARANTÍA STAY TRUE.

© Robert Bosch Tool Corporation 1800 W. Central Road Mt. Prospect, IL 60056-2230

Exportado por: Robert Bosch Tool Corporation Mt. Prospect, IL 60056-2230, E.U.A.

Importado en México por: Robert Bosch, S.A. de C.V.,

Calle Robert Bosch No. 405, Zona Industrial, Toluca, Edo. de México, C.P. 50070, Tel. (722) 2792300



2 6 1 0 0 4 2 7 8 1