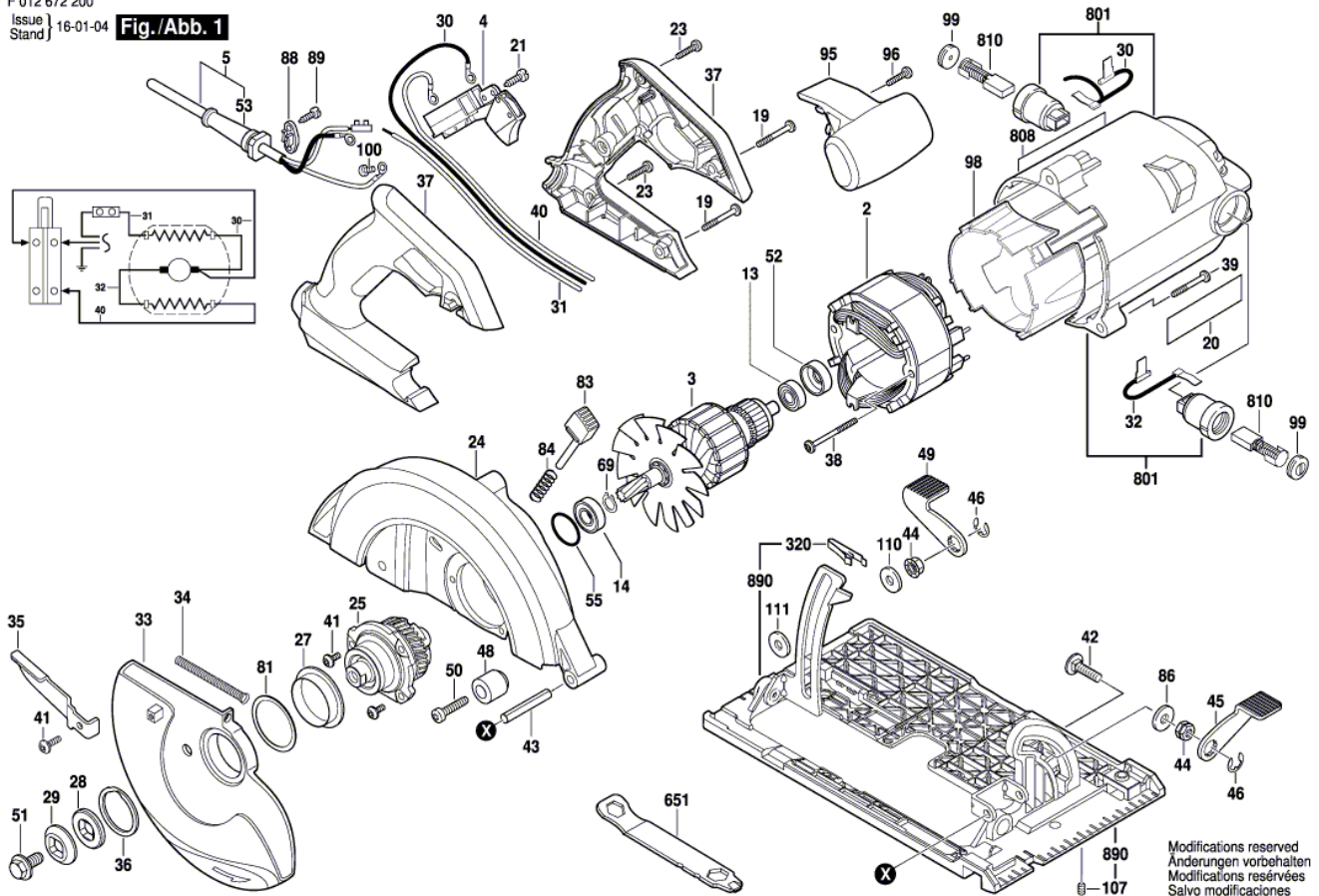




F 012 672 200  
Issue 16-01-04  
Stand

**Fig./Abb. 1**



Modifications reserved  
Änderungen vorbehalten  
Modifications réservées  
Salvo modificaciones



Pos.	Part Number	Description	Pos.	Part Number	Description
2	1 619 X09 460		890	1 619 X09 588	
3	1 619 X09 461				
4	1 607 200 334				
5	1 619 X09 510				
13	1 619 X00 651				
14	1 619 X01 015				
19	1 619 X09 511				
20	1 619 X09 161				
21	1 619 X00 938	Screw			
23	1 619 X01 011	Screw			
24	1 619 X08 842				
25	1 619 X08 844				
27	1 619 X06 242				
28	1 619 X00 659	Washer			
29	1 619 X00 660	Washer			
30	1 619 X09 512				
31	1 619 X09 513				
32	1 619 X09 532				
33	1 619 X08 858				
34	1 619 X04 765				
35	1 619 X08 859				
36	2 610 341 359	Retaining snap ring			
37	1 619 X08 753				
38	2 610 329 950	Tapping Screw			
39	1 619 X01 439				
40	1 619 X09 533				
41	1 619 X06 749				
42	1 619 X08 357				
43	1 619 X00 676	Roller Pin			
44	1 619 X09 153				
46	1 619 X09 150				
48	1 619 X09 064				
49	1 619 X09 140				
50	2 610 932 332	Screw			
51	1 619 X00 935	Hex Screw			
52	1 619 P01 127	Rubber Ring			
53	1 619 X08 308				
55	1 619 X01 017	O-Ring			
69	2 610 025 684	Retaining snap ring			
81	1 619 X06 254				
83	1 619 X08 857				
84	2 604 610 096	Compression Spring			
86	1 619 X00 942	Washer			
88	2 610 993 191	Cable Clip			
89	1 619 X00 504	Screw			
95	1 619 X08 861				
96	1 619 X02 011				
98	1 619 X09 038				
99	1 619 X01 268	Device cap			
100	1 619 X03 644				
107	2 610 911 889	Screw			
110	1 619 P01 535	Washer			
111	2 610 912 616	Plain Washer			
320	1 619 X04 669				
651	1 619 X04 755				
801	1 619 X09 585				
808	1 619 X09 544				
810	1 619 X09 587				