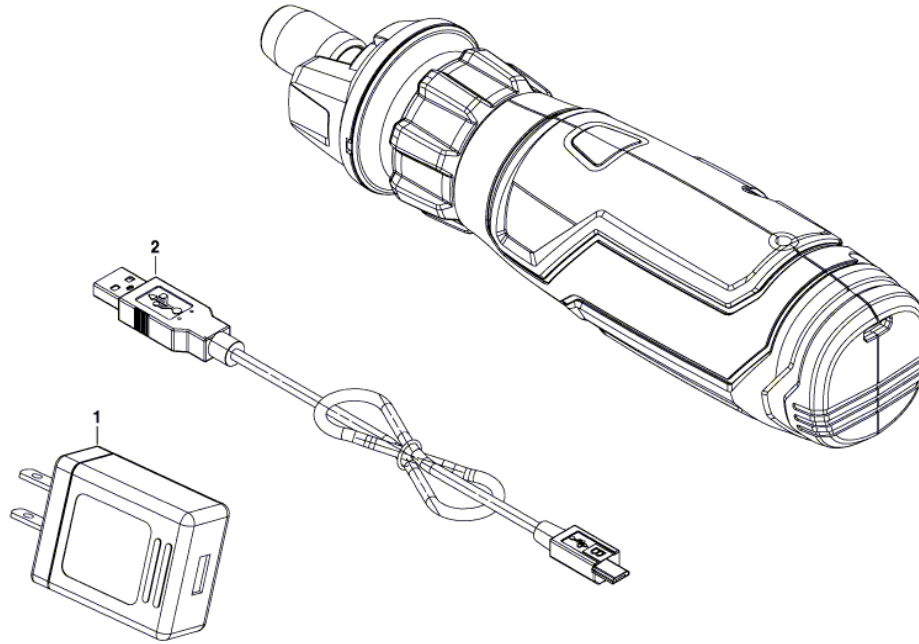




F012 289 1FU
Issue } 19-01-28
Stand } **Fig./Abb. 1**



Modifications reserved
Änderungen vorbehalten
Modifications réservées
Salvo modificaciones



Pos.	Part Number	Description	Pos.	Part Number	Description
1	1 609 735 510				
2	1 609 735 511				