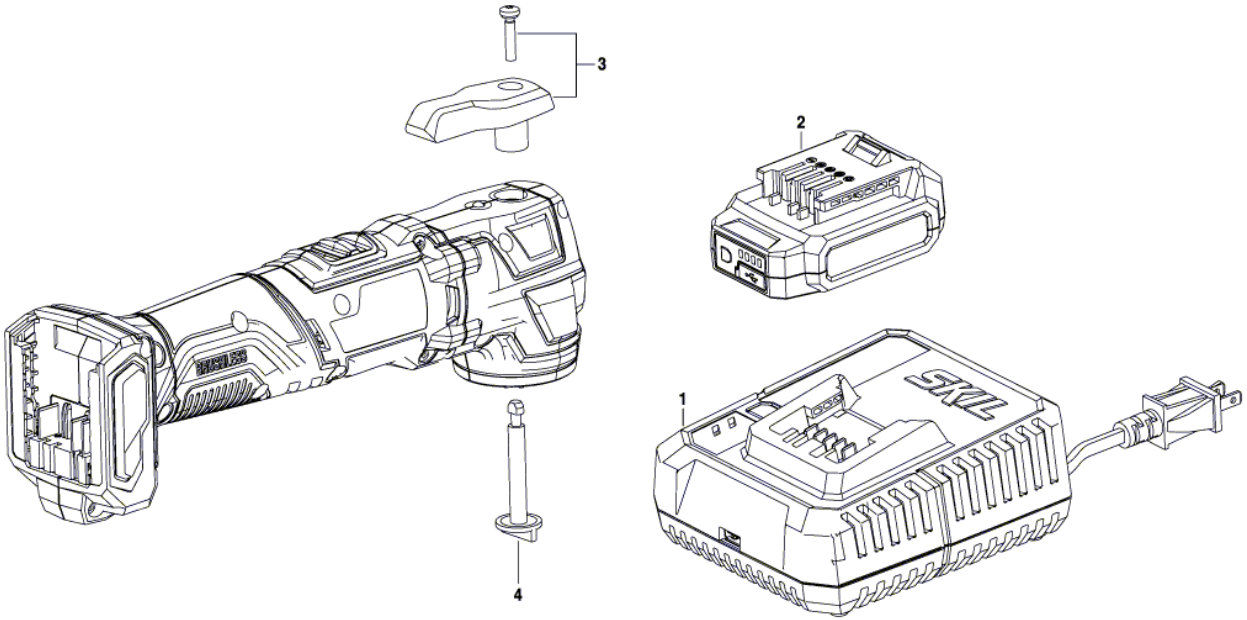




F012 289 1FP  
Issue } 19-01-28  
Stand } **Fig./Abb. 1**



Modifications reserved  
Änderungen vorbehalten  
Modifications réservées  
Salvo modificaciones



Pos.	Part Number	Description	Pos.	Part Number	Description
1	1 609 735 505				
1	1 609 735 506				
2	1 609 735 507				
2	1 609 735 508				
2	1 609 735 509				
3	1 609 735 531				
4	1 609 735 532				